

- Rebestilling med samme mål
- Rebestilling med nye

# Bestilling av målsydde tåkapper

Fax: 52 84 45 09, E-post: post@medinorway.no



Navn Pasient: \_\_\_\_\_

Navn Terapeut: \_\_\_\_\_ Dato forrige best: \_\_\_\_\_

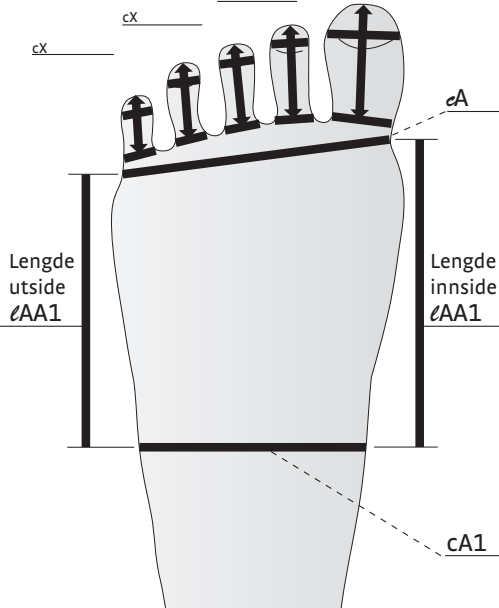
Lev. adr.: \_\_\_\_\_

Fakt. adr.: \_\_\_\_\_ Best. dato: \_\_\_\_\_

Signatur: \_\_\_\_\_

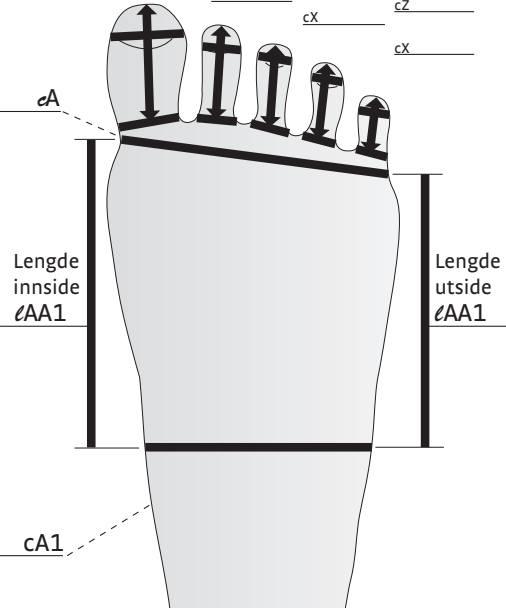
## Omkretser c og lengder $\ell$ – venstre

5 4 3 2 1  
 $\ell$ XZ \_\_\_\_\_  $\ell$ XZ \_\_\_\_\_  $\ell$ XZ \_\_\_\_\_  $\ell$ XZ \_\_\_\_\_  $\ell$ XZ \_\_\_\_\_  
 \_\_\_\_\_ cZ \_\_\_\_\_ cZ \_\_\_\_\_ cZ \_\_\_\_\_  
 \_\_\_\_\_ cZ \_\_\_\_\_ cX \_\_\_\_\_ cX \_\_\_\_\_  
 \_\_\_\_\_ cX \_\_\_\_\_ cX \_\_\_\_\_



## Omkretser c og lengder $\ell$ – høyre

1 2 3 4 5  
 $\ell$ XZ \_\_\_\_\_  $\ell$ XZ \_\_\_\_\_  $\ell$ XZ \_\_\_\_\_  $\ell$ XZ \_\_\_\_\_  $\ell$ XZ \_\_\_\_\_  
 \_\_\_\_\_ cZ \_\_\_\_\_ cZ \_\_\_\_\_ cZ \_\_\_\_\_  
 \_\_\_\_\_ cX \_\_\_\_\_ cX \_\_\_\_\_ cX \_\_\_\_\_  
 \_\_\_\_\_ cX \_\_\_\_\_ cZ \_\_\_\_\_ cZ \_\_\_\_\_  
 \_\_\_\_\_ cX \_\_\_\_\_ cX \_\_\_\_\_



mediven® flatstrikkede tåkapper

Kvalitet	Kompresjonsklasse	1	2	3	Standardfarger	Motefarger*	Antall venstre	Antall høyre
<input type="checkbox"/> mediven mondi (CCL 1, 2)	Tåkappe mediven mondi	<input type="checkbox"/>	<input type="checkbox"/>		<input type="checkbox"/> Sand <input type="checkbox"/> Cashmere	<input type="checkbox"/> Blue-jeans <input type="checkbox"/> Violet	stk. _____	stk. _____
<input type="checkbox"/> mediven cosy (CCL 1,2)	Tåkappe mediven cosy	<input type="checkbox"/>	<input type="checkbox"/>		<input type="checkbox"/> Caramel <input type="checkbox"/> Navy	<input type="checkbox"/> Cherry-red <input type="checkbox"/> medi magenta		
<input type="checkbox"/> mediven 550 (CCL 1, 2, 3)	Tåkappe mediven 550	<input type="checkbox"/>	<input type="checkbox"/>	<input type="checkbox"/>	<input type="checkbox"/> Black <input type="checkbox"/> Anthracite	<input type="checkbox"/> Grey		

Annet tilbehør / venstre		Annet tilbehør / høyre	
<input type="checkbox"/> uten lilletå	<input type="checkbox"/> med lilletå	<input type="checkbox"/> uten lilletå	<input type="checkbox"/> med lilletå
<input type="checkbox"/> lukkede tær	<input type="checkbox"/> åpne tær	<input type="checkbox"/> lukkede tær	<input type="checkbox"/> åpne tær
<input type="checkbox"/> separat tåkappe	<input type="checkbox"/> lateral søm ved storetå, for separat tåkappe	<input type="checkbox"/> separat tåkappe	<input type="checkbox"/> lateral søm ved storetå, for separat tåkappe
<input type="checkbox"/> tåkappe strikket i ett med strømpen		<input type="checkbox"/> Tåkappe strikket i ett med strømpen	
<input type="checkbox"/> Lymfepute <input type="checkbox"/> Silkefor <input type="checkbox"/> Lomme		<input type="checkbox"/> Lymfepute <input type="checkbox"/> Silkefor <input type="checkbox"/> Lomme	
Oppgi nøyaktig plassering! (lengde / bredde)		Oppgi nøyaktig plassering! (lengde / bredde)	

**Design-Elementer\*\*** (unntatt mediven mondi)  Stars  Ribs  Pyramids

**Fashion-Elementer\*\*** Colours  Berry  Grey  Pink  Lilac  
 (unntatt mediven mondi) Pattern  Crosses  Ornaments  Animal  Flower

\* Leveringstid opp til 10 arbeidsdager, \*\* For alle standard og motefarger!

Spesielle ønsker